

## **SISTEM IDENTIFIKASI MENGGUNAKAN RFID DAN SENSOR INFRARED BERBASIS IOT TERHADAP PENGEMBANGAN KAMPUS PINTAR**

**<sup>1</sup>Nazuarsyah, <sup>2</sup>Uly Muzakir, <sup>3</sup>Mukhroji, <sup>4</sup>Rossiana Ginting, <sup>5</sup>Rizal Munadi**

<sup>1234</sup>Ilmu Komputer, Fakultas Sains Teknologi dan Ilmu Kesehatan, Universitas Bina Bangsa Getsempena, Jl. Tanggul Krueng Lamnyong No.34 Desa Rukoh Kecamatan Syiah Kuala, Banda Aceh, Indonesia

<sup>5</sup>Teknik Elektro, Fakultas Teknik, Universitas Syiah Kuala, Jalan Tengku Syech Abdur Rauf No. 7, Darussalam, Kota Banda Aceh, Provinsi Aceh, Indonesia  
E-mail: nazuarsyah@bbg.ac.id

### **Abstract**

This study aims to discuss the development of an identification system tool to unlock doors using Radio Frequency Identification (RFID) and infrared sensors based on the Internet of Things (IoT). This research model is the development of prototyping, consisting of several stages, namely the needs analysis stage through interviews with lecturers and education staff, and conducting literature studies on previous research to get more information on this research. The design and design phase of the tool consists of RFID, infrared sensor, relay, and I2C LCD connected to microcontroller. The solenoid lock is connected directly to the relay as output. The test results on the hardware and software side, the average response time of the device to unlock from outside the room using RFID is 1.13 seconds, while the average response time of the tool to unlock from inside the room using infrared is 0.77 seconds. Thus, the results of this study found the average response time of infrared sensors is faster by 0.09 seconds than RFID. This system can be further developed using other access media such as bluetooth devices that are easily found in smartphones.

**Keywords:** *Microcontroller NodeMCU esp8266, RFID, Infrared, Solenoid Lock, IoT*

### **Abstrak**

Penelitian ini bertujuan membahas pengembangan sebuah alat sistem identifikasi untuk membuka kunci pintu menggunakan *Radio Frequency Identification (RFID)* dan sensor *infrared* berbasis *Internet of Things (IoT)*. Model penelitian ini adalah pengembangan *prototyping*, terdiri dari beberapa tahapan yaitu tahap analisis kebutuhan melalui wawancara kepada dosen dan tenaga kependidikan, serta melakukan studi literatur pada penelitian sebelumnya untuk mendapatkan lebih banyak informasi terhadap penelitian ini. Tahap desain dan perancangan alat terdiri dari *RFID*, sensor *infrared*, *relay*, dan *LCD I2C* dihubungkan ke *microcontroller*. *Solenoid lock* dihubungkan secara langsung ke *relay* sebagai *output*. Hasil pengujian pada sisi *hardware* dan *software*, rata-rata waktu respon alat untuk membuka kunci dari luar ruangan menggunakan *RFID* adalah 1,13 detik, sedangkan rata-rata waktu respon alat untuk membuka kunci dari dalam ruangan menggunakan *infrared* adalah 0,77 detik. Dengan demikian, hasil penelitian ini menemukan rata-rata waktu respon sensor *infrared* lebih cepat sebesar 0,09 detik dari pada *RFID*. Sistem ini dapat dikembangkan lebih lanjut menggunakan media akses lain

seperti perangkat *bluetooth* yang mudah ditemukan di *smartphone*.

**Kata Kunci:** *Microcontroller NodeMCU esp8266, RFID, Infrared, Solenoid Lock, IoT*

## 1. Pendahuluan

*Internet of Things (IoT)* ditandai dengan banyak perangkat yang saling berkomunikasi, bertukar data secara cerdas, dan terhubung ke internet. Data dari perangkat *IoT* disimpan di database pada *platform* *IoT* untuk kebutuhan analisis [1]. Teknologi "*IoT*" sering dihubungkan dengan Kevin Aston di tahun 1997 yaitu pengelolaan sistem rantai pasok menggunakan teknologi *RFID* yang mana pada lapisan jaringan dapat menghubungkan perangkat dengan internet [2]. Teknologi *RFID* memiliki tingkat keamanan yang tinggi karena sulit dipalsukan [3]. *RFID tag* dengan memanfaatkan Kartu Tanda Penduduk (KTP) elektronik atau e-KTP dimiliki individu yang telah berusia 18 tahun keatas, dengan menggunakan frekuensi operasional 13,56 MHz [4]. E-KTP memiliki kode *numeric* yang unik dan hanya dapat dibaca oleh *RFID reader* seperti tipe RC522 selanjutnya kode *numeric* tersebut dikirimkan dan diproses oleh mikrokontroler [5].

Mikrokontroler seperti *nodeMCU esp8266* berfungsi sebagai pengendali suatu perangkat yang telah dilengkapi dengan modul Wi-Fi untuk dapat terhubung ke internet. Pada mikrokontroler *nodeMCU esp8266* terdapat pin GPIO yang digunakan untuk menghubungkan perangkat masukan data (*input*) dan mengontrol perangkat keluaran (*output*). Sensor *infrared* adalah perangkat *input* yang memiliki kemampuan untuk mengidentifikasi cahaya inframerah dan dapat digunakan sebagai alat komunikasi data antara *transmitter* dan *receiver* [3]. *Infrared* tipe FC-51 memiliki jarak deteksi yang pendek dan sangat sensitif terhadap cahaya yang menghalanginya [6].

*Solenoid lock* adalah perangkat *output* yang berfungsi sebagai alat pengunci pintu yang membutuhkan tegangan listrik sebesar 12V. Agar *solenoid lock* dapat dikendalikan dan bekerja secara otomatis maka harus dihubungkan ke *relay* [5]. *Relay* adalah perangkat *output* yang berfungsi sebagai saklar elektronik yang jika diberikan arus listrik akan bekerja secara otomatis untuk menghubungkan atau memutuskan arus listrik [7]. *Liquid Crystal Display (LCD)* adalah perangkat *output* yang berfungsi untuk menampilkan data dan informasi berupa teks yang dikirimkan dari mikrokontroler dengan menggunakan sistem komunikasi data I2C. LCD I2C membutuhkan tegangan listrik sebesar 5 Volt DC dengan menggunakan pin GPIO 4 & 5 (pin D2 & D1) pada mikrokontroler *nodeMCU esp8266* [7].

## 2. Metode

Bentuk penelitian yang digunakan adalah *Research & Development (R&D)* dengan jenis model pengembangan *prototyping* terdiri dari beberapa tahapan yaitu tahap analisis kebutuhan, desain dan perancangan alat, perancangan aplikasi, dan pengujian. Diagram tahapan pengembangan pada penelitian ini seperti pada Gambar 1.

# SISTEM IDENTIFIKASI MENGGUNAKAN RFID DAN SENSOR *INFRARED* BERBASIS IOT TERHADAP PENGEMBANGAN KAMPUS PINTAR



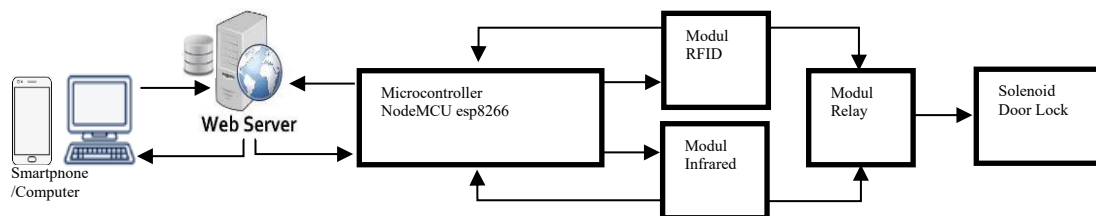
Gambar 1. Tahapan kegiatan pengembangan

## A. Analisis Kebutuhan

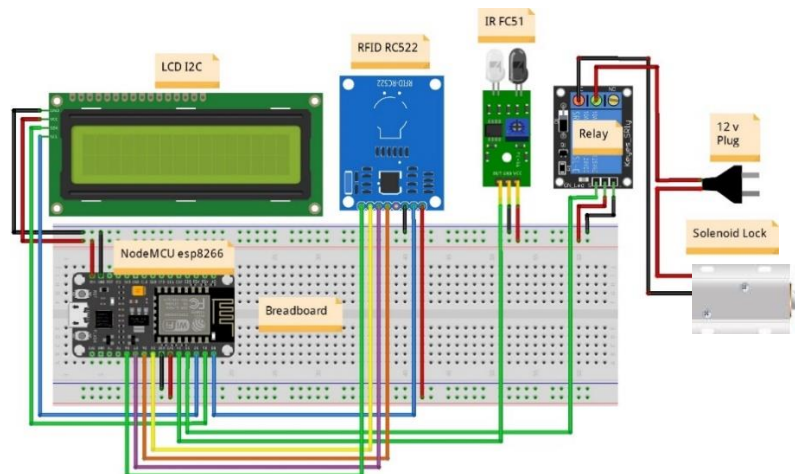
Pada tahap analisis kebutuhan ini dilakukan wawancara kepada dosen dan tenaga kependidikan, serta melakukan studi literatur pada penelitian sebelumnya yang bertujuan untuk mengetahui lebih banyak informasi terhadap penelitian ini, yaitu pengembangan *smart lock* sebagai sistem kunci pintu otomatis berbasis *IoT*.

## B. Desain dan Perancangan alat

Tahap desain dan perancangan alat ini dilakukan dengan tujuan untuk sistematisasi dalam proses pengembangan. Tahap ini terbagi dalam dua bagian yaitu desain pengembangan *smart lock* seperti pada Gambar 2, dan perancangan alat seperti pada Gambar 3.



Gambar 2. Desain pengembangan *smart lock*



Gambar 3. Perancangan alat

### C. Perancangan Aplikasi

Perancangan aplikasi untuk monitoring ruangan ini berbasis *web* menggunakan bahasa pemrograman PHP dan database MySQL. Aplikasi ini dapat diakses melalui aplikasi *browser* seperti *google chrome* dan *mozilla firefox* baik dari komputer atau *smartphone*, seperti pada Gambar 4.

The image shows a wireframe of a web application interface. On the left, there is a 'Login' section with two input fields and a 'Masuk' button. On the right, there is a 'Menu' section and a 'Data Ruangan' table. The table has columns for ID, Waktu, Ruangan, Status, and Pengguna. Above the table is a 'Search' input field.

Gambar 4. Perancangan aplikasi

### D. Pengujian

Tujuan dari pengujian sistem secara menyeluruh adalah untuk mendapatkan hasil pengujian dari pemeriksaan fungsi *software* dan *hardware*. Pemeriksaan fungsi *software* yaitu apakah sistem monitoring pengguna ruangan dapat dilakukan melalui aplikasi, sedangkan pemeriksaan fungsi *hardware* yaitu apakah alat dapat membuka atau mengunci pintu, mengumpulkan dan mengirimkan data ke database.

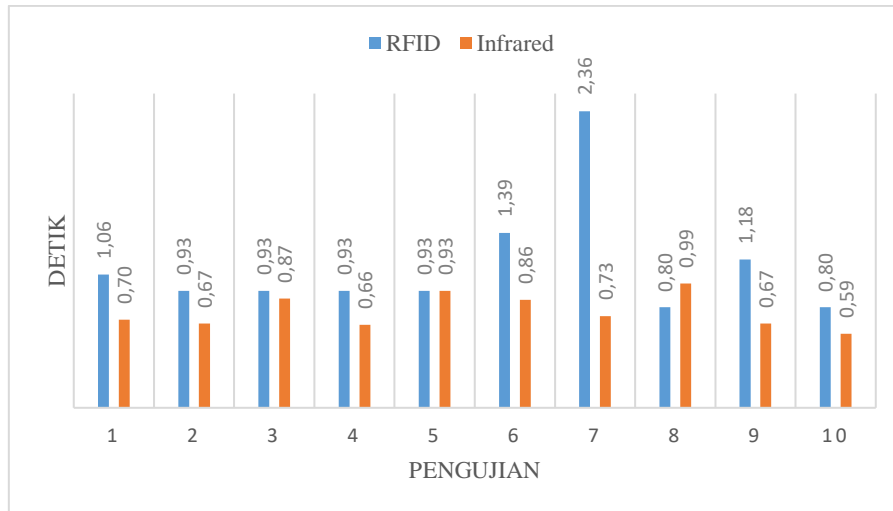
### 3. Hasil dan Pembahasan

Pengujian pada sistem kunci pintu menggunakan *RFID* dan *Infrared* memiliki perbedaan kecepatan respon pada saat membuka kunci pintu, perbedaan respon ini dipengaruhi oleh kemampuan alat saat membaca kartu *RFID* dan mendeteksi objek. Sedangkan pengiriman data dari alat ke database dipengaruhi oleh kecepatan jaringan internet. Hasil pengujian pada Tabel 1 menunjukkan kinerja alat berjalan dengan baik, waktu respon alat yang berbeda-beda setiap kali dilakukan pengujian. Rata-rata waktu respon untuk membuka kunci dari luar ruangan menggunakan *RFID* adalah 1,13 detik yang ditunjukkan ada Gambar 5. Rata-rata waktu respon untuk membuka kunci dari dalam ruangan menggunakan *infrared* adalah 0,77. Nilai rata-rata tersebut merupakan hasil dari pengujian alat sebanyak 10 (sepuluh) kali yang ditunjukkan pada Tabel 1.

TABEL 1. HASIL PENGUJIAN ALAT

Pengujian	Waktu Respon (detik)	
	Luar Ruangan (RFID)	Dalam Ruangan (Infrared)
1	1,06	0,87
2	0,93	0,67
3	0,93	0,87
4	0,93	0,66
5	0,93	0,93
6	1,39	0,86
7	2,36	0,73
8	0,80	0,99
9	1,18	0,67
10	0,80	0,59
Rata-rata	1,13	0,77

## SISTEM IDENTIFIKASI MENGGUNAKAN RFID DAN SENSOR *INFRARED* BERBASIS IOT TERHADAP PENGEMBANGAN KAMPUS PINTAR



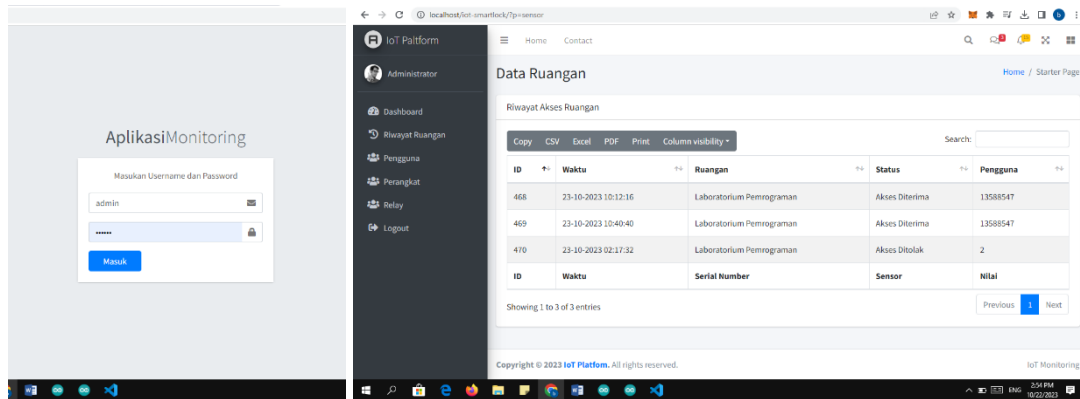
Gambar 5. Grafik Pengujian Membuka Kunci

*Solenoid lock* sebagai alat yang membuka dan mengunci pintu dapat bekerja pada tegangan 12v. *Solenoid lock* akan membuka kunci apabila diberikan arus listrik dan akan mengunci apabila diputuskan arus listrik. *Relay* digunakan sebagai saklar otomatis untuk mengalirkan dan memutuskan arus listrik ke *solenoid lock*. *Relay* bekerja dengan arus listrik yang bertegangan rendah dan dapat menghantarkan arus listrik yang bertegangan lebih tinggi. Jika *relay* dalam kondisi aktif maka pada *pin Normaly Open (NO)* terhubung dan *Normaly Close (NC)* terputus, dan jika *relay* dalam kondisi tidak aktif maka *pin NO* akan terputus dan *NC* akan terhubung [1]. Pada saat *relay* diberikan arus listrik akan terjadi kontak maka aliran listrik akan mengalir. *Microcontroller* mengumpulkan data dari *RFID* dan *Infrared* kemudian mengirimkan intruksi ke *relay* sebagai saklar dari *solenoid lock* untuk membuka atau mengunci pintu. Alat kunci pintu menggunakan *RFID* dan *Infrared* ditunjukkan pada Gambar 6.



Gambar 6. Alat kunci pintu menggunakan RFID dan *Infrared*

Aplikasi monitoring ruangan dapat menampilkan riwayat akses ruangan berdasarkan waktu, ruangan, status, dan pengguna. Apabila tidak tersedia jaringan internet maka data dari alat tidak akan terkirim ke database, sehingga tidak dapat ditampilkan pada aplikasi. Aplikasi monitoring pada Gambar 7.



Gambar 7. Aplikasi monitoring ruangan

NodeMCU esp8266 merupakan *microcontroller* sebagai kendali perangkat baik sensor maupun aktuator, yang berisi blok kode program yang disebut dengan *sketch*. Blok kode program dimulai dari blok inisialisasi dan mendefinisikan seperti sensor atau aktuator, blok kode *setup* sampai dengan blok kode perulangan (*loop*). *Microcontroller* NodeMCU ESP 8266 dapat terkoneksi ke database karena adanya *internet*, kemudian akan ditampilkan melalui aplikasi berbasis web [8]. Berikut *sketch* atau kode program *smart lock* yang diunggah ke *microcontroller*:

```
//IoT-Smartlock
#include <ESP8266WiFi.h>
#include <ESP8266HTTPClient.h>
#include <WiFiClient.h>

#include <SPI.h>
#include <MFRC522.h>
#include <LiquidCrystal_I2C.h>
LiquidCrystal_I2C lcd(0x27, 20, 2);

WiFiClient client;
HTTPClient http;

const char* ssid = "DND";
const char* password = "12345678";

String serverName = "http://192.168.43.99/iot-smartlock/";

#define RST_PIN D0
#define SDA_PIN D8
#define relay D3

MFRC522 mfrc522(SDA_PIN, RST_PIN);
int val = 0;

int pot;

void kirimData() {
    delay(1000);
    if (WiFi.status() == WL_CONNECTED) {

        //String serverPath = serverName + "adddata.php?serial="+ ESP.getChipId()
        + "&sensor=pot&nilai=" + String(pot);
        String serverPath = serverName + "adddata.php?serial=13588547&sensor=Status&nilai=" + String(pot);
        http.begin(client, serverPath.c_str());
```

**SISTEM IDENTIFIKASI MENGGUNAKAN RFID DAN SENSOR *INFRARED*  
BERBASIS IOT TERHADAP PENGEMBANGAN KAMPUS PINTAR**

```
int httpResponseCode = http.GET();

delay(2000);

if (httpResponseCode > 0) {
  Serial.print("Kode Respon: ");
  Serial.println(httpResponseCode);
  String payload = http.getString();
  Serial.println(payload);
} else {
  Serial.print("Error Code: ");
  Serial.println(httpResponseCode);
}

http.end();

} else {
  Serial.println("WiFi Terputus");
}
}

void setup() {
  Serial.begin(9600);
  SPI.begin();
  pinMode(relay, OUTPUT);
  mfrc522.PCD_Init();
  Serial.println("Put your card to the reader...");
  lcd.begin();
  lcd.backlight();
  WiFi.begin(ssid, password);
  Serial.println("Menghubungkan ke WiFi");
  while (WiFi.status() != WL_CONNECTED) {
    delay(500);
    Serial.print(".");
  }
  Serial.println("Terhubung ke WiFi dengan IP Address: ");
  Serial.println(WiFi.localIP());

  kirimData();
}

void loop() {

  lcd.clear();
  lcd.setCursor(0,0);
  lcd.print("PRODI ILKOM UBBG");
  lcd.setCursor(0,1);
  lcd.print("Tempelkan Kartu");

  val = digitalRead(2);
  if(val == 1){
    Serial.println("AKSES DITERIMA");
    Serial.println();
    lcd.clear();
    lcd.setCursor(0,0);
    lcd.print("AKSES DITERIMA");
    lcd.setCursor(0,1);
    lcd.print("SILAHKAN MASUK..");
    pot = 1;
    digitalWrite(relay, HIGH);
    delay(6000);
```

```

        digitalWrite(relay, LOW);
    }else{
        Serial.println("AKSES DITOLAK");
        lcd.clear();
        lcd.setCursor(0,0);
        lcd.print("AKSES DITOLAK!!!");
        pot = 0;
        digitalWrite(relay, LOW);
        delay(3000);
    }

    if(!mfrc522.PICC_IsNewCardPresent()){
        return;
    }

    if(!mfrc522.PICC_ReadCardSerial()){
        return;
    }

    Serial.print("UID tag :");
    String content = "";
    byte letter;

    for(byte i = 0; i < mfrc522.uid.size; i++){
        Serial.print(mfrc522.uid.uidByte[i] < 0x10 ? " 0" : " ");
        Serial.print(mfrc522.uid.uidByte[i], HEX);
        content.concat(String(mfrc522.uid.uidByte[i] < 0x10 ? " 0" : " "));
        content.concat(String(mfrc522.uid.uidByte[i], HEX));
    }

    Serial.println();
    Serial.print("Pesan : ");
    content.toUpperCase();

    if(content.substring(1) == "E0 90 CF 19" || content.substring(1) == "E3 0A A0 2E"
    || content.substring(1) == "13 DE 2A 13" ||
        content.substring(1) == "53 D6 61 11" || content.substring(1) == "73 93 27 13"
    || content .substring(1) == "C3 7D 1A 13" ||
        content.substring(1) == "B3 E2 12 13" || content.substring(1) == "A3 03 F7 12"
    || content.substring(1) == "A3 E9 EE 12" ||
        content.substring(1) == "73 60 64 11" || content.substring(1) == "03 88 F4 12")
    {
        Serial.println("AKSES DITERIMA");
        Serial.println();
        lcd.clear();
        lcd.setCursor(0,0);
        lcd.print("AKSES DITERIMA");
        lcd.setCursor(0,1);
        lcd.print("SILAHKAN MASUK..");
        pot = 1;
        digitalWrite(relay, HIGH);
        delay(6000);
        digitalWrite(relay, LOW);
    } else{
        Serial.println("AKSES DITOLAK");
        lcd.clear();
        lcd.setCursor(0,0);
        lcd.print("AKSES DITOLAK!!!");
        pot = 0;
        digitalWrite(relay, LOW);
        delay(3000);
    }
}

```



## SISTEM IDENTIFIKASI MENGGUNAKAN RFID DAN SENSOR *INFRARED* BERBASIS IOT TERHADAP PENGEMBANGAN KAMPUS PINTAR

Pengiriman *sketch* atau kode program ke *microcontroller* dari aplikasi *Integrated Development Environment (IDE)* Arduino yaitu menggunakan kabel *micro USB*. Ada 4 bagian pokok pada *sketch* program yaitu: deklarasi dan inisialisasi, *setup*,  *kirimData()*, dan *loop*. Bagian deklarasi dan inisialisasi yaitu mendeklarasikan library *RFID*, *LCD*, dan *wifi* agar dapat dikenal dan terbaca oleh *microcontroller* sehingga dapat difungsikan dengan baik. Bagian *setup* dijalankan satu kali pada saat *microcontroller* dinyalakan, untuk pengaturan *mode* dan kode seperti *LCD*, *RFID*, dan menampilkan status koneksi *internet*. Terdapat sebuah *method* dengan nama *kirimData()*, yang berisi kode untuk mengirimkan data ke database. Bagian *loop* akan dieksekusi secara berulang-ulang (*loop*) selama *microcontroller* dalam kondisi hidup, dan pada bagian *loop* berisi *method* *kirimData()*.

### 4. Simpulan

Berdasarkan hasil pengujian alat sistem identifikasi menggunakan *RFID* dan sensor *infrared* berbasis *IoT* dapat berfungsi dengan baik dan sesuai harapan, rata-rata waktu respon alat untuk membuka pintu dari luar ruangan menggunakan *RFID* adalah 1,13 detik. Sedangkan untuk membuka pintu dari dalam ruangan menggunakan sensor *infrared* adalah 0,77 detik. Lebih lanjut sistem ini dapat dimodifikasi dan dikembangkan menggunakan *magnetic* dan *bluetooth* untuk memperluas media identifikasi.

### 5. Referensi

- [1] Nazuarsyah, U. Muzakir, Mukhroji, R. B. Ginting, and W. Saputra, "Remote IoT Blynk: Suhu dan Penerangan Ruang Laboratorium Keperawatan," *J. Pendidik. Inform. dan Sains*, vol. 11, no. 2, pp. 180–188, 2022, doi: 10.31571/saintek.v11i2.4720.
- [2] I. Cholissodin, D. Syauqy, D. A. Firmanda, I. Aji, and E. Rahman, "Pengembangan Auto-AI Model Generatif Analisis Kompleksitas Waktu Algoritma untuk Data Multi-Sensor IoT Pada Node-Red Menggunakan Extreme Learning Machine," *J. Teknol. Inf. dan Ilmu Komput.*, vol. 9, no. 7, pp. 1349–1356, 2022, doi: 10.25126/jtiik.202296738.
- [3] Darussalam and A. Goeritno, "Pemanfaatan RFID, Loadcell, dan Sensor Infrared Untuk Miniatur Penukaran Botol Plastik Bekas Darussalam1," vol. 1, no. 10, pp. 281–291, 2021.
- [4] I. U. V. Simanjuntak, A. Y. Basuki, and M. Ridlon, "RANCANG BANGUN SISTEM PENGAMANAN PINTU RUMAH TINGGAL MENGGUNAKAN E-KTP DAN MAGNETIC DOOR," *J. Ilm. Teknol. dan Rekayasa*, vol. 25, pp. 149–160, 2020.
- [5] H. Pratiwia, A. Satyaputrab, and A. Aribowoc, "Purwarupa Sistem Pendataan Pengunjung dan Pengendalian Perangkat Laboratorium Dalam Pengembangan Smart Campus," vol. 1, no. 1, pp. 50–57, 2017.
- [6] A. Lestari and O. Candra, "Sistem Otomasi Pensortiran Barang berbasis Arduino Uno," vol. 7, no. 1, pp. 27–36, 2021.
- [7] L. Suryani *et al.*, "Implementation of Maggot Cage Temperature and Humidity Control Using ESP8266 Based On the Internet of Things," *Rekayasa Sist. dan Teknol. Inf.*, vol. 5, no. 158, pp. 877–882, 2022.
- [8] K. P. Aji, U. Darussalam, N. D. Nathasia, P. Studi, T. Informatika, and U. Nasional, "Perancangan Sistem Presensi Untuk Pegawai Dengan RFID Berbasis IoT Menggunakan NodeMCU ESP8266," vol. 3, no. 28, pp. 25–32, 2022.